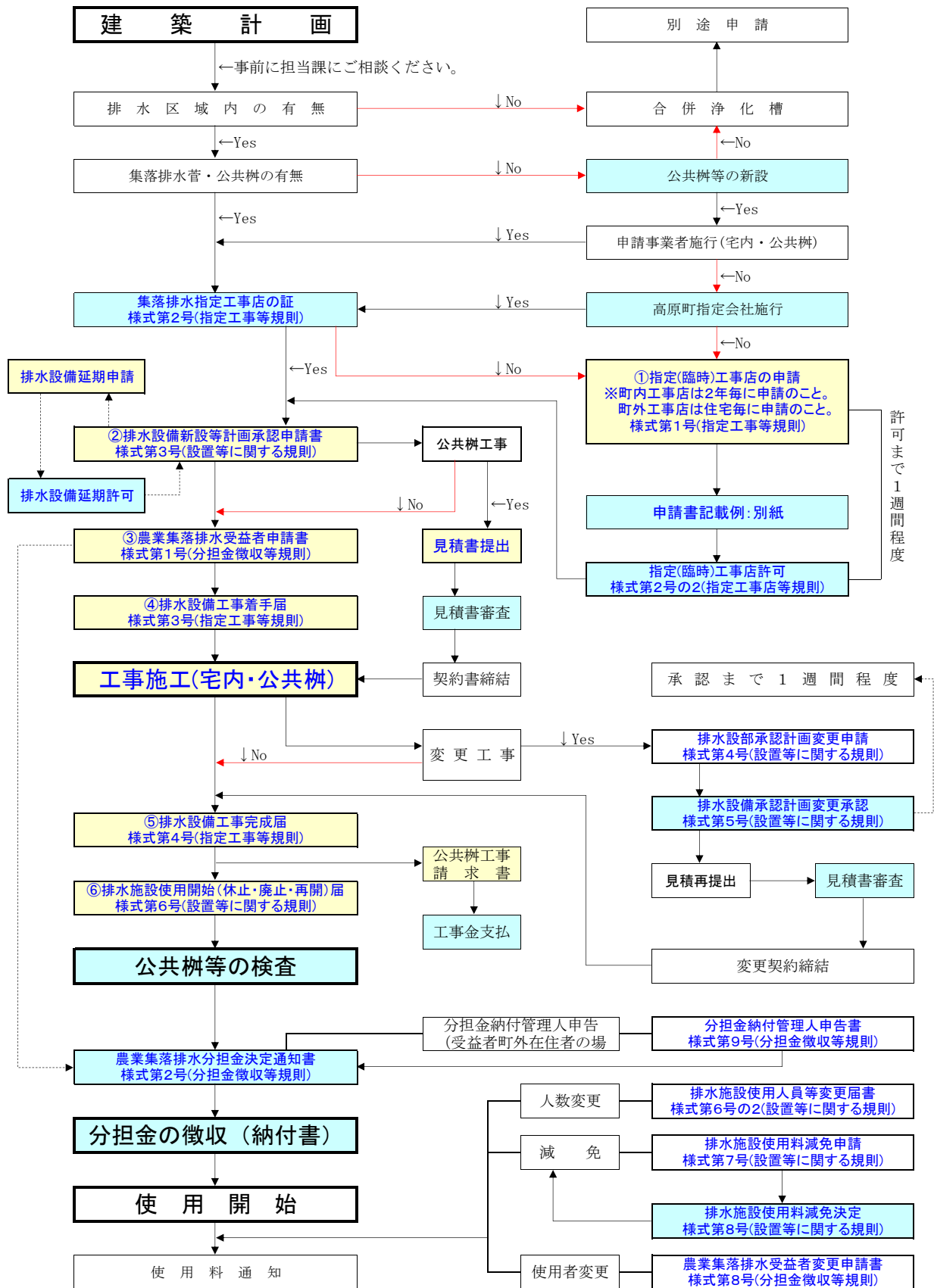


＜農業集落排水事業加入に係るフロー図＞

※広原北部地区に係る区域内に適用



備考

- ←申請者作業
- ←申請書類(該当の場合)
- ←申請書類(必須)

←行政作業

注) 様式について
 様式○(設置等に関する規則)・・・高原町農業集落排水施設の設置及び管理に関する条例施行規則
 様式○(指定工事店等規則)・・・高原町農業集落排水事業排水設備指定工事店に関する規則
 様式○(分担金徴収等規則)・・・高原町農業集落排水事業分担金徴収条例施行規則

※臨時指定の場合は、設置毎に申請のこと。

(記載例)

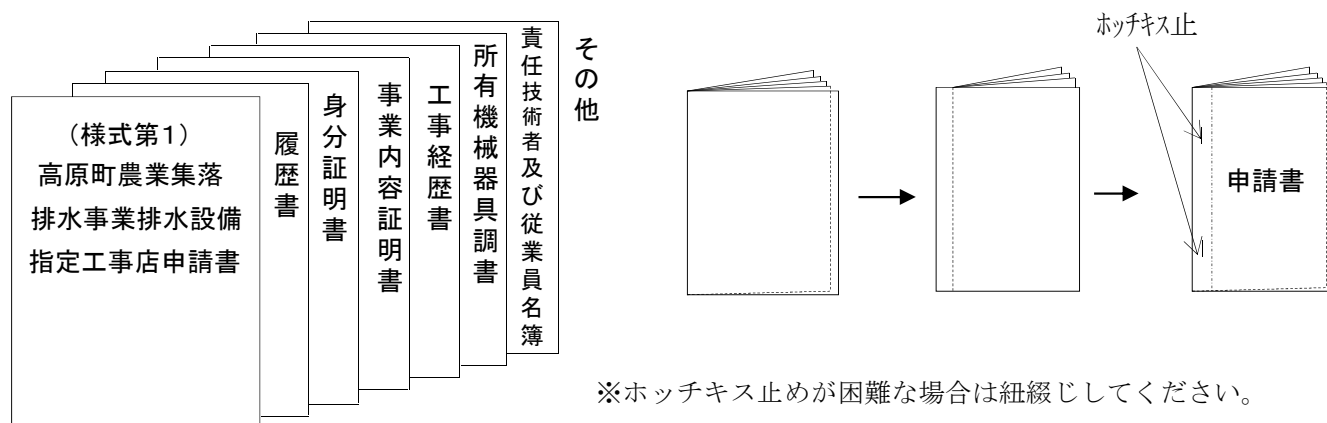
様式第1号(第4条第1項関係)

↓臨時指定の場合、新規に○。

高原町農業集落排水事業排水設備指定工事店(新規・更新)申請書

高原町長 殿		↓日付を記載 年 月 日
申請者 住所 宮崎県○○・・・		
氏名 (有)○○ ○○		印 会社印等を押印↑
下記のとおり、高原町農業集落排水事業排水設備指定工事店として指定くださるよう、 高原町農業集落排水事業排水設備指定工事店に関する規則第4条の規定に基づき関係書類を添えて申請します。		
店舗の所在地	宮崎県○○・・・	
店名(商号または名称)	(有)○○ ○○	
代表者名	○○ ○○	
資本金	○○○万円	
責任技術者	住所	宮崎県○○・・・
	氏名	○○ ○○
	住所	
	氏名	
建設業法による許可の有無	(有) (般・特 第 号	・無 ↓日付を記載 年 月 日)
添付書類	・履歴書 ・身分証明書 ・事業内容調書 ・工事経歴書 ・所有機械器具調書 ・責任技術者及び従業員名簿 ・その他	

※該当事項について、下記の手順にて、綴じてください。



○ 高原町農業集落排水事業排水設備指定工事（臨時を含む）申請に必要な添付書類。

① 履歴書

○ 任意様式

参考様式を添付しますので、必要に応じ、ご利用ください。

② 身分証明書（原本）

※↑事業申請者の証明を自治体より取得してください。

③ 事業内容調書（写し）

※↓事業内容調書については下記の資料を添付ください。

○ 建設業許可書（写し）

○ 定款等がある場合はその写し。

○ 付近見取図（会社所在地）

○ 事業所平面図（縮尺フリー可）

○ 事業所写真（遠景、近景、事務所内）

④ 工事経歴書（写し）

○ 過去1年間の工事概要、工事金額の記載された書面。

⑤ 所有機械器具調書（写し）

○ 任意様式

参考様式を添付しますので、必要に応じ、ご利用ください。

○ 所有機器の写真。

⑥ 責任技術者及び従業員名簿（写し）

○ 任意様式

参考様式を添付しますので、必要に応じ、ご利用ください。

○ 資格証明の写し

⑦ その他

○ 高原町が特に必要と認める書類。

排水設備新設等計画承認申請書の写し等。

履 歴 書

(記載例)

区分に○を記載↓

ふりがな 代表者名	代表者名のふりがな記載 代表者の氏名を記載	(男)女
生年月日	昭和 ○年 ○月 ○日 生	(満 ○歳)
現住所	〒 ○○○ - ○○○○ 宮崎県○○・・・	
本籍地	宮崎県○○・・・	
最終学歴	○○県立○○学校	
年月日		
S○○. ○○. ○○	(有)○○	
H○○. ○○. ○○	○○(株)	
取得年月日		
S○○. ○○. ○○	○○工事士	△△△△
S○○. ○○. ○	○○整備士	△△△△

上記のとおり相違ありません。

年 月 日
↑申請日若しくは、近日の日付

氏名 代表者名記載 印
会社印等を押印↑

(記載例)

責任技術者及び従業員名簿

給水装置工事 事業者指定番号	第〇〇号	会社名	〇〇〇	
代表者名	〇〇 〇〇	電話番号 F A X	〇〇〇 - 〇〇 - 〇〇〇 〇〇〇 - 〇〇 - 〇〇〇	
所在地	〒 〇〇〇 - 〇〇〇〇 宮崎県〇〇・・・			
ふりがな 氏名	職種	生年月日	資格免許書等 (登録番号)	備考
下記ふりがな 責任技術者氏名	責任技術者	S〇〇.〇.〇	〇級〇〇士 (第〇〇〇号)	
下記ふりがな 従業員氏名	現場代理人	S〇〇.〇.〇	〇級〇〇士 (第〇〇〇号)	
下記ふりがな 従業員氏名	配管工	S〇〇.〇.〇	〇級〇〇士 (第〇〇〇号)	

所有機械器具調書

(記載例)

↓日付を記載
年 月 日現在

↓指定給水工事事業者指定申請書と同等の記載としてください。

種 別	名 称	型 式、性 能	数 量	備 考
管の切断用の機械器具				
管の加工用の機械器具				
接合用の機械器具				
水圧テストポンプ				

(注) 種別の欄には、「管の切断用の機械器具」、「管の加工用の機械器具」、「接合用の機械器具」、「水圧テストポンプ」の別を記入すること。

(備考) この用紙の大きさは、日本工業規格A列4番とすること。

履 歴 書

ふりがな	(男・女)
代表者	
生 年 月 日	年 月 日 生 (満 歳)
現 住 所	〒 -
本 籍 地	
最 終 学 歴	
年 月 日	職 歴
取 得 年 月 日	免許資格 (交付番号は必ず記入してください。)

上記のとおり相違ありません。

年 月 日

氏 名 印

所 有 機 械 器 具 調 書

年 月 日現在

種 別	名 称	型 式、性 能	数 量	備 考
管の切断用の機械器具				
管の加工用の機械器具				
接合用の機械器具				
水圧テストポンプ				

(注) 種別の欄には、「管の切断用の機械器具」、「管の加工用の機械器具」、「接合用の機械器具」、「水圧テストポンプ」の別を記入すること。

(備考) この用紙の大きさは、日本工業規格A列4番とすること。

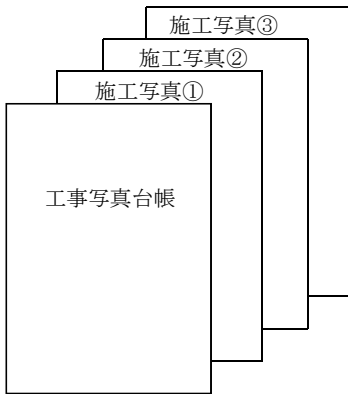
責任技術者及び従業員名簿

給水装置工事 事業者指定番号	第 号	会 社 名			
代 表 者 名		電 話 番 号 F A X	—	—	
所 在 地	〒 —				
ふ り が 氏	な 名	職 種	生 年 月 日	資 格 免 許 書 等 (登 録 番 号)	備 考

施工管理の整理 (例) 高原町農業集落排水事業工事についてのお願い。

検査書(提出整理方法)

↓ 用紙【A4縦】を標準とします。



- ※ 町道部については、道路占用申請が必要となりますので、必要な書類(排水管路図、断面図、舗装構成等の図面)を提出してください。なお、上下水道課において占用申請の際に上記図面を添付しますので、ご理解ください。また、同時に公共樹等の工事見積書も同時に提出してください。
- ※ 工事については、上下水道課の許可後、施行してください。
- ※ 工事に際し、全面通行止となる場合は、許可に要する日数が長くなる場合がありますので、事前に「ご相談」ください。
- ※ その他、排水管の縦断図等の図面が必要な場合は、申し出ください。排水管の勾配は、高原町農業集落排水事業の設置及び管理に関する条例規則第1、第2表に定めています。(接続排水管はφ100)
 例) φ150未満 2.0/100以上
 φ150～φ300 1.5/100以上

添付資料(例) 施工写真について

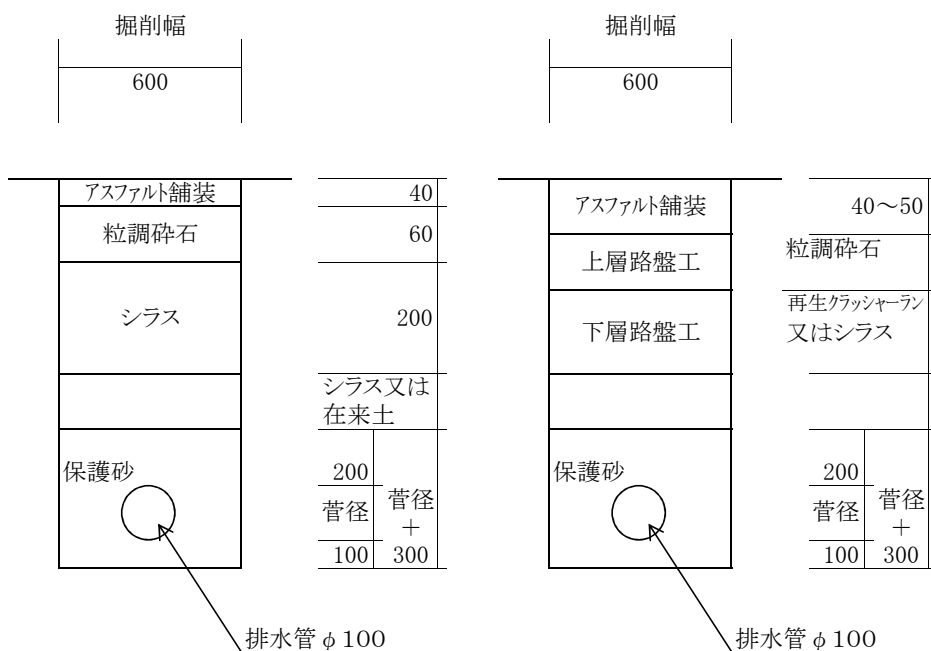
工事写真台帳		施工写真①～③	注意点(現場の状況が分かる写真)
工事名称	〇〇邸様〇〇工事	着工前・完成 既設道路... 遠景撮影... 着工前写真... 完成写真... -----	◎排水管から公共樹までの未施工分の写真を着工前として撮影してください。なお、完成写真は、着工前と同等の箇所から撮影するよう工夫してください。 これによりがたい場合は、監督員と協議してください。 状況写真の注意事項
工事場所	高原町大字〇〇番地〇	着工前・完成 宅内樹予定地 掘削前写真... 完成写真... -----	◎写真は普通サイズ以上の大きさとしますがパノラマ、繋ぎ写真でも可とします。
工期	平成〇年〇月〇日～ 平成〇年〇月〇日	着工前・完成 排水管から 公共樹までの 施工前写真... 完成写真... -----	◎各状況の写真は可能な限り、その工程の段階完了写真を撮影。
施行者	〇〇 〇〇 印		◎黒板が入らない場合は省略可とします。

施工写真抜粋 (例)

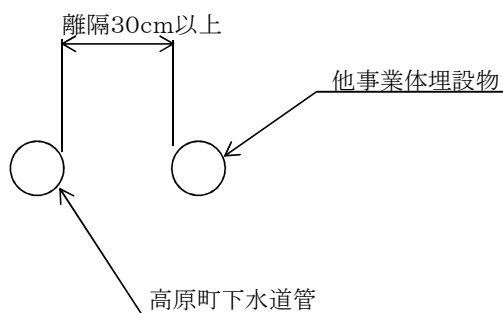
土工			注意点(「公道部工事に係るもの)
機械掘削等 写真..... ----- -----		排水管出来高 延長検測写真 遠景・近景を 撮影..... -----	◎状況等により写真の枚数を増減してください。
床掘完了 完了写真... ----- -----		舗装工 埋戻、路盤 舗装の状況 写真..... -----	公道部については、後の道路沈下防止のため、埋戻写真は必ず添付してください。 状況写真の注意事項
排水管穿孔 菅穿孔状況... ----- -----		材料検収 使用資材の 検測写真... 遠景・接写 -----	◎排水管の延長、接続状況が分かる写真を添付してください。なお、写真の枚数は問いません。
			◎その他、交通誘導員、支保工等がある場合は状況写真を撮影してください。

集落排水管工事に伴う公道部舗装構成について

- 1) 標準舗装構成(一般道路) (単位:mm) 2) 舗装構成(幹線道路等) (単位:mm)



1. 一般的には、1)の舗装構成です。
2. 道路掘削後、1)の舗装構成と大きく相違する場合は、現況の舗装構成とします。
3. その他、疑義を生じた場合は、担当課(上下水道課・農村建設課)に相談して下さい。



様式第1号（第4条第1項関係）

高原町農業集落排水事業排水設備指定工事店（新規・更新）申請書

高原町長 殿	年 月 日	住所 申請者 氏名 印
下記のとおり、高原町農業集落排水事業排水設備指定工事店として指定くださるよう、 高原町農業集落排水事業排水設備指定工事店に関する規則第4条の規定に基づき関係書 類を添えて申請します。		
店 舗 の 所 在 地		
店名(商号または名称)		
代 表 者 名		
資 本 金		
責 任 技 術 者	住 所	
	氏 名	
	住 所	
	氏 名	
建設業法による許可の有無	・有 (般・特 第 号 平成 年 月 日) ・無	
添 付 書 類	<ul style="list-style-type: none"> ・履歴書 ・身分証明書 ・事業内容調書 ・工事経歴書 ・所有機械器具調書 ・責任技術者及び従業員名簿 ・その他 	

様式第2号（第6条第1項関係）

指定 第 号

高原町農業集落排水事業
排水設備指定工事店証

店 名

代表者名

上記の者、高原町農業集落排水事業排水設備指定工事店として下記期間指定する。

記

自 年 月 日

至 年 月 日

年 月 日

高原町長

印

様式第2号の2 (第6条第2項関係)

指定 第 号

高原町農業集落排水事業
排水設備臨時指定工事店証

店 名

代表者名

上記の者、高原町農業集落排水事業排水設備臨時指定工事店として下記期間指定する。

記

1 工 事 名

2 期 間

自 年 月 日

至 年 月 日

年 月 日

高 原 町 長

印

排水設備工事着手届書

年 月 日					
高原町長 殿			申請者 住所 氏名 印		
指定工事店			住所 代表者名 印		
次のとおり着手するのでお届けします。					
1	設備場所	高原町大字 番地			
2	設備区分	新設 ・ 増設 ・ 改造 ・ 修繕 ・ 撤去			
3	確認	第	号	年	月 日
4	着手年月日	年 月 日			
5	完成予定	年 月 日			
6	備考				
課長	課長補佐	係長	係	調査	受付
					年 月 日

排水設備工事完成届書

年 月 日					
高原町長			殿		
			申請者	住所 氏名	印
			指定工事店	住所 代表者名	印
次のとおり完成しましたのでお届けします。					
1	設備場所	高原町大字 番地			
2	設備区分	新設 ・ 増設 ・ 改造 ・ 修繕 ・ 撤去			
3	確認	第 号		年 月	
4	完成年月日	年 月 日			
5	備考				
課長	課長補佐	係長	係	調査	受 付
					年 月 日

様式第1号（第2条第1項関係）

排水設備設置延期許可申請書

年 月 日					
高原町長 殿					
申請者 住 氏 電 所 名 話 印					
次のとおり申請します。					
設置すべき場所	高原町大字 番地				
供用開始年月日	年 月 日				
延期する期間	年 月 日から				
	年 月 日まで				
理 由					
課 長	課長補佐	係 長	係	受 付	年 月 日 第 号
				審 査	年 月 日 許可第 号

排水設備新設等計画承認申請書						排水設備工事設計精算書				番号第 号		
						名称	形状寸法	単価	設計数量	設計金額	精算数量	精算金額
年 月 日 申請人 氏名 住所 印 高原町長 殿												
下記のとおり、工事を施行したいので承認をお願い致します。なお、その工事について利害関係者との間に紛争が生じた場合は、一切私の責任において処理します。												
設置区分	新設・増設・改築・その他（ ）											
設置場所	高原町大字広原 番地											
排水の種類	住宅・官公署・事業所・病院・営業（ ）・その他（ ）											
※利用状況	排水戸数	戸	排水人口	人								
	浄化槽	有・無										
用水区分	上水道・井戸・上水道井戸併用・その他（ ）											
工事期間	着工	年	月	日	完成	年	月	日				
工事資金融資幹旋	有・無											
他人の土地又は排水設備を使用する場合はその所有者の同意	土地所有者	住所 氏名 印										
	排水設備所有者	住所 氏名 印										
指定工事店	住所				指定番号							
	代表者名 印				第 号							
	責任技術者 印											
上記申請に基づき調査の結果次のとおり決定したい。					起案	・	・	直接工事費				
課長	課長補佐	係長	係	調査	決裁	・	・					
					施行	・	・	諸経費				
					番号	第	号	設計手数料				
調査事項						給水工事費						
決定事項						合計						

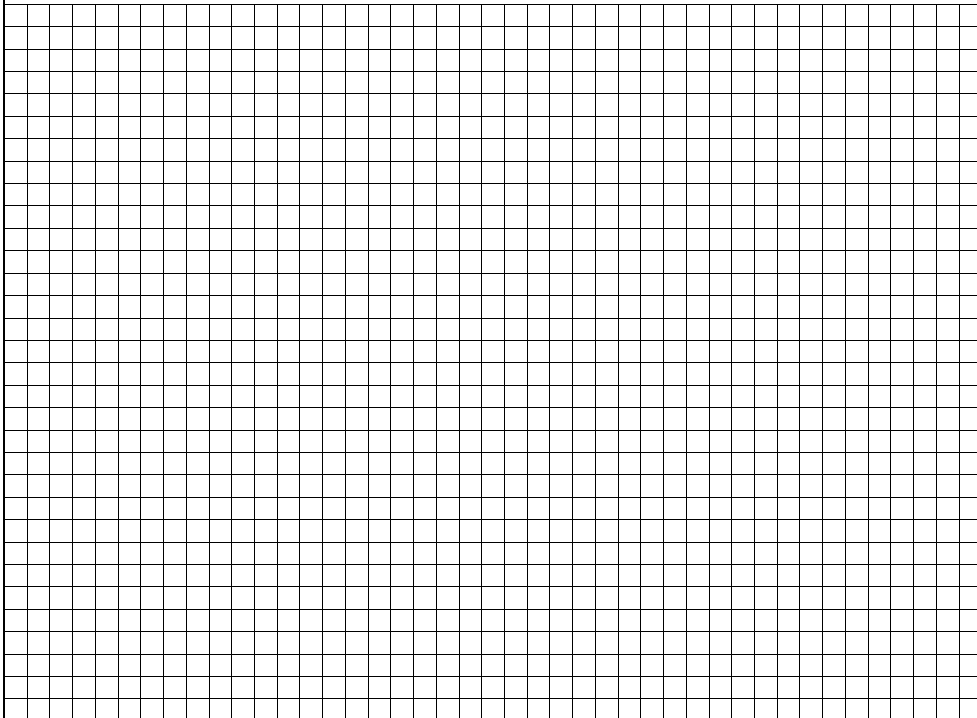
位置図 (縮尺 1/)

縦断面図 (縮尺 タテ 1/ ヲコ 1/)

平面図 (縮尺 1/)

勾配	
管底高	
地盤高	
距離	

配管立図



排水設備新設等計画変更承認申請書

年 月 日						
高原町長 殿						
申請人 住 所 氏 名					印	
指定店 住 所 氏名(店名)					印	
責任技術者 氏 名					印	
次のとおり変更したいので申請します。						
設 置 場 所	高原町大字 番地					
設 置 区 分	新設・増設・改築・その他（ ）					
すでに受けた 許可年月日番号	年 月 日 確 認 第 号					
すでに受けた 指 定 期 限	年 月 日					
変 更 事 項						
変 更 理 由						
上記申請に基づき調査の結果次のとおり決定したい。						起 案 ・ ・
課 長	課長補佐	係 長	係	調 査		決 裁 ・ ・
						施 行 ・ ・
						番 号 第 号
1 決 定 区 分	支障がない			支障がある		
2 決 定 理 由						
3 条 件 及 び 指 示 事 項						

様式第5号（第4条第3項関係）

排水設備（新設等・変更）計画承認通知書

許可 第 _____ 号 年 月 日	
住 氏 所 名 殿	
高原町長 印	
次のとおり通知します。	
1 決定区分	支障がない _____ 支障がある _____
2 設置区分	新設・増設・改築・その他（ _____ ）
3 設置場所	高原町大字 _____ 番地
4 完成指定期間	年 月 日
5 条件及び 指示事項	
6 備考	

様式第6号（第7条関係）

排水施設使用開始（休止・廃止・再開）届書

年 月 日										
高原町長 殿					使用者 住 所 氏 名 電 話					印
次のとおり届け出ます。										
申 請 区 分		1 開始	2 休止		3 廃止		4 再開			
設 置 場 所		高原町大字				番地				
排 水 の 種 類		1 住宅	2 官公署		3 病院		4 事務所			
		5 営業 ()			6 その他 ()					
開 始 等 年 月 日		年 月 日								
世 帯 数		戸		人 員		人		汚水量 (月平均)	m3	
用 水 源 区 分		1 上水道		2 井戸		3 上水道井戸併用		4 その他		
水 道 使 用 番 号						水 道 名 義 人				
備 考										
課 長	課長補佐	係 長	係	調 査			起 案	. .		
							決 裁	. .		
							施 行	. .		
							番 号	第 号		

様式第6号の2 (第7条第2項関係)

排水施設使用人員等変更届書

高原町長 殿	年 月 日																								
住所 高原町大字広原 番地 (班名) 西・上広原区 班 氏 名 印 (電話番号 ー)																									
次のとおり届け出ます。																									
世 帯 主 氏 名																									
異 動 者 氏 名																									
異 動 理 由	該当する理由を○で囲んでください。 転入・転出・出生・死亡・転居・その他()																								
異 動 日	年 月 日																								
現 在 使 用 人 員	人																								
変 更 後 使 用 人 員	人 (増・減 人)																								
備 考																									
受 付 日	<table border="1" style="width: 100%; border-collapse: collapse;"><tr><td style="width: 12.5%;"></td><td style="width: 12.5%;">課長</td><td style="width: 12.5%;">補佐</td><td style="width: 12.5%;">係長</td><td style="width: 12.5%;">係</td><td style="width: 12.5%;">合議</td><td style="width: 12.5%;">起 案</td><td style="width: 12.5%; text-align: center;">. .</td></tr><tr><td></td><td></td><td></td><td></td><td></td><td></td><td>決 裁</td><td style="text-align: center;">. .</td></tr><tr><td></td><td></td><td></td><td></td><td></td><td></td><td>処 理</td><td style="text-align: center;">..... 月分より変更</td></tr></table>		課長	補佐	係長	係	合議	起 案	. .							決 裁	. .							処 理 月分より変更
	課長	補佐	係長	係	合議	起 案	. .																		
						決 裁	. .																		
						処 理 月分より変更																		

様式第7号（第9条第1項関係）

排水施設使用料減免申請書

年 月 日						
高原町長 殿						
申請者 住 所 氏 名 電 話 印						
次のとおり申請します。						
申請区分	減 額 ・ 免 除					
期 間	年 月 日から 年 月 日まで					
使用料の額						
申請理由						
上記の申請に基づき次のとおり決定したい。						起 案 ・ ・
課 長	課長補佐	係 長	係	調 査		決 裁 ・ ・
						施 行 ・ ・
						番 号 第 号
決 定 区 分	減 額 する			減 額 しない		
減 額		免 除				
期 間	年 月 日から 年 月 日まで					
決 定 理 由						
備 考						

様式第8号（第9条第2項関係）

排水施設使用料減免決定通知書

第 年 月 日	
住 氏	所 名 殿
高原町長 印	
年 月 日 付で申請のあった使用料の減免については、下記のとおり決定したので通知します。	
記	
決 定 区 分	減 額 する 減 額 しない 免 除 免 除
期 間	年 月 日から 年 月 日まで
当 初 決 定 額	
減 免 額	
決 定 理 由	
備 考	

様式第1号

高原町農業集落排水事業受益者申告書

地区名		受益者番号	
-----	--	-------	--

年 月 日

高原町長 殿

受益者 住 所
氏 名
電 話 番 号

印

高原町農業集落排水事業分担金徴収条例施行規則第3条の規定により次のとおり申告
します。

建築物の所在	建築物 の 数	世帯人数	上 水 道		井 戸		分担金 の 納 付	備 考
			有	無	有	無		
							一 括	

(注) この申告書は、 年 月 日までに町上下水道課に提出してください。

様式第2号

高原町農業集落排水事業分担金決定通知書

地区名		受益者番号	
-----	--	-------	--

年 月 日

受益者 住 所
氏 名 殿

高原町長 印

高原町農業集落排水事業分担金を次のとおり決定したので、高原町農業集落排水事業
分担金徴収条例施行規則第5条の規定により通知します。

分担金決定額	円
--------	---

単位分担金	円
建築物の数	戸

年度別納付額	
円	円

(注) 受益者に変更があったときは速やかに受益者変更申告をしてください。

様式第3号

決	裁	課長	課長補佐	係長	係員	台帳番号	
年	月	日				整理印	

高原町農業集落排水事業分担金
徴収減免申請書

地区名		受益者番号	
-----	--	-------	--

年 月 日

高原町長 殿

受益者 住 所 氏 名 印

下記の理由により分担金の減免を受けたいので、高原町農業集落排水事業分担金徴収
条例施行規則第7条第1項の規定により関係書類を添えて申請します。

記

建築物の所在	建築物の数	分担金額	理由

理由

※減免申請事由を証する書類を添付してください。

様式第4号

決 裁	課 長	課長補佐	係 長	係 員	台帳番号	
年 月 日					整 理 印	

高原町農業集落排水事業分担金

徴収猶予申請書

地 区 名		受 益 者 番 号	
-------	--	-----------	--

年 月 日

高原町長 殿

受益者 住 所 氏 名 印

下記の理由により分担金徴収猶予を受けたいので、高原町農業集落排水事業分担金徴収
 条例施行規則第7条第1項の規定により関係書類を添えて申請します。

記

年 度	納 期	分 担 金 額	徴 収 猶 予 期 間
		円	自 年 月 日 至 年 月 日
		円	自 年 月 日 至 年 月 日
		円	自 年 月 日 至 年 月 日

理 由

※徴収猶予申請事由を証する書類を添付してください。

台帳番号	
------	--

高原町農業集落排水事業分担金

減免決定通知書

地区名		受益者番号	
-----	--	-------	--

年 月 日

受益者 住 所
氏 氏 名 殿

高原町長 印

さきに申請のありました、分担金の減免につきましては、高原町農業集落排水事業分担金徴収条例施行規則第7条第2項の規定により下記のとおり通知します。

記

建築物の所在	更 生 前 分担金額	減 免 率	減 免 額	分 担 金 決 定 額	理 由
	円	%	円	円	
	円	%	円	円	
	円	%	円	円	
合 計	円	%	円	円	

※ 台帳番号

高原町農業集落排水事業分担金
徴収猶予決定通知書

地区名		受益者番号	
-----	--	-------	--

年 月 日

受益者 住 氏 所 名 殿

高原町長 印

さきに申請のありました、分担金の徴収猶予につきましては、高原町農業集落排水事業
分担金徴収条例施行規則第7条第3項の規定により下記のとおり通知します。

記

年 度	納 期	分 担 金 額	徴 収 猶 予 許 可 期 間
		円	自 年 月 日 至 年 月 日
		円	自 年 月 日 至 年 月 日
		円	自 年 月 日 至 年 月 日

理 由

※ 台帳番号

高原町農業集落排水事業分担金

徴収猶予取消通知書

地区名		受益者番号	
-----	--	-------	--

年 月 日

受益者 住 氏 所 名 殿

高原町長 印

下記事由により高原町農業集落排水事業分担金徴収条例施行規則第7条第5項の規定に基づき徴収猶予の取消しを通知します。

記

年 度	納 期	分 担 金 額	徴 収 猶 予 取 消 後 納 期	徴 収 猶 予 取 消 後 分 担 金 額
		円	年 月 日	円
		円	年 月 日	円
		円	年 月 日	円

理 由

※別添納入通知書により分担金を納付してください。

様式第8号

高原町農業集落排水事業受益者変更申請書

地区名		受益者番号	
-----	--	-------	--

年 月 日

高原町長 殿

申告者 住 氏 所 名 印

高原町農業集落排水事業分担金徴収条例施行規則第8条の規定により、申請書の内容に変更があったので申告します。

1 受益者の変更

建築物の所在	高原町		
旧 受益者	住 所		
	氏 名	電話番号	- -
新 受益者	住 所		
	氏 名	電話番号	- -
変更の理由	売買、相続、譲渡、その他（ ）		
上記理由の発生日	年 月 日		

2 住所等の変更

受益者	住 所		氏 名	電 話 番 号
	旧			- -
	新			- -

様式第9号

高原町農業集落排水事業受益者分担金

納付管理人申告書

地区名		受益者番号	
-----	--	-------	--

年 月 日

高原町長 殿

受益者 住 所 氏 名 印

高原町農業集落排水事業分担金徴収条例施行規則第9条の規定により、下記のとおり納付代理人の設定等をしましたので申告します。

記

区 分	設定・変更・廃止・住所又は氏名の変更		
納付管理人	住 所		
	氏 名	印	電話番号 - -
承 諾 欄	新	住 所	
		氏 名	印 電話番号 - -
	旧	住 所	
		氏 名	印 電話番号 - -

御 見 積 書

年 月 日

高原町役場又は上下水道課 御中

下記のとおり、見積申し上げます。

住 所：
会社名：

〇〇〇, 〇〇〇 円

合計請求金額

連絡先：

件名：

高原町農業集落排水事業 広原北部地区 公共柵設置工事(〇〇邸)

単位：円

名 称	規 格	数量	単位	単価	金 額	備 考
硬質塩化ビニル管	VU φ100					
小 計						
諸 経 費						
消 費 税						
合計金額						